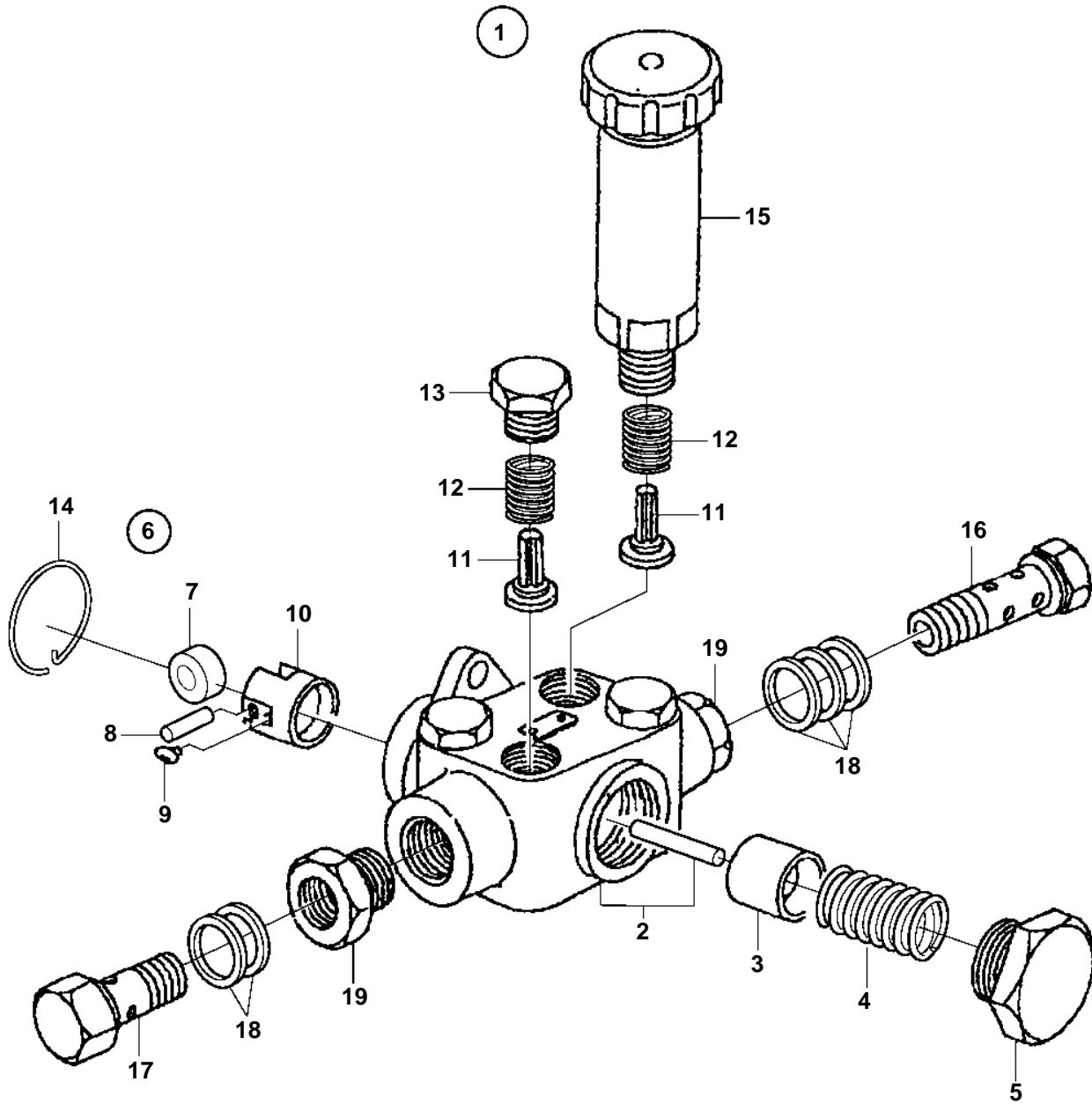


D49A-MT, D49A-MS



D49A-MT, D49A-MS

REF	PART NO.	QTY	DESCRIPTION
1	3834322	1	Fuel pump
2	3833638	1	· Housing
3	3834195	1	· Piston
4	3834660	1	· Piston spring
5	3834260	1	· Plug
6	3834764	1	· Tappet
7	3834392	1	· · Roller
8	3833956	1	· · Pin
9	3833607	2	· · Guide
10		1	· · Lifter
11	3834820	4	· Valve
12	3834644	4	· Spring
13	3834262	3	· Plug
14	3834359	1	· Snap ring
15	3834325	1	· Feed pump
16	3832281	1	· Hollow screw
17	3832274	1	· Hollow screw
18	3831591	5	· Sealing washer
19	3832134	2	· Adapter