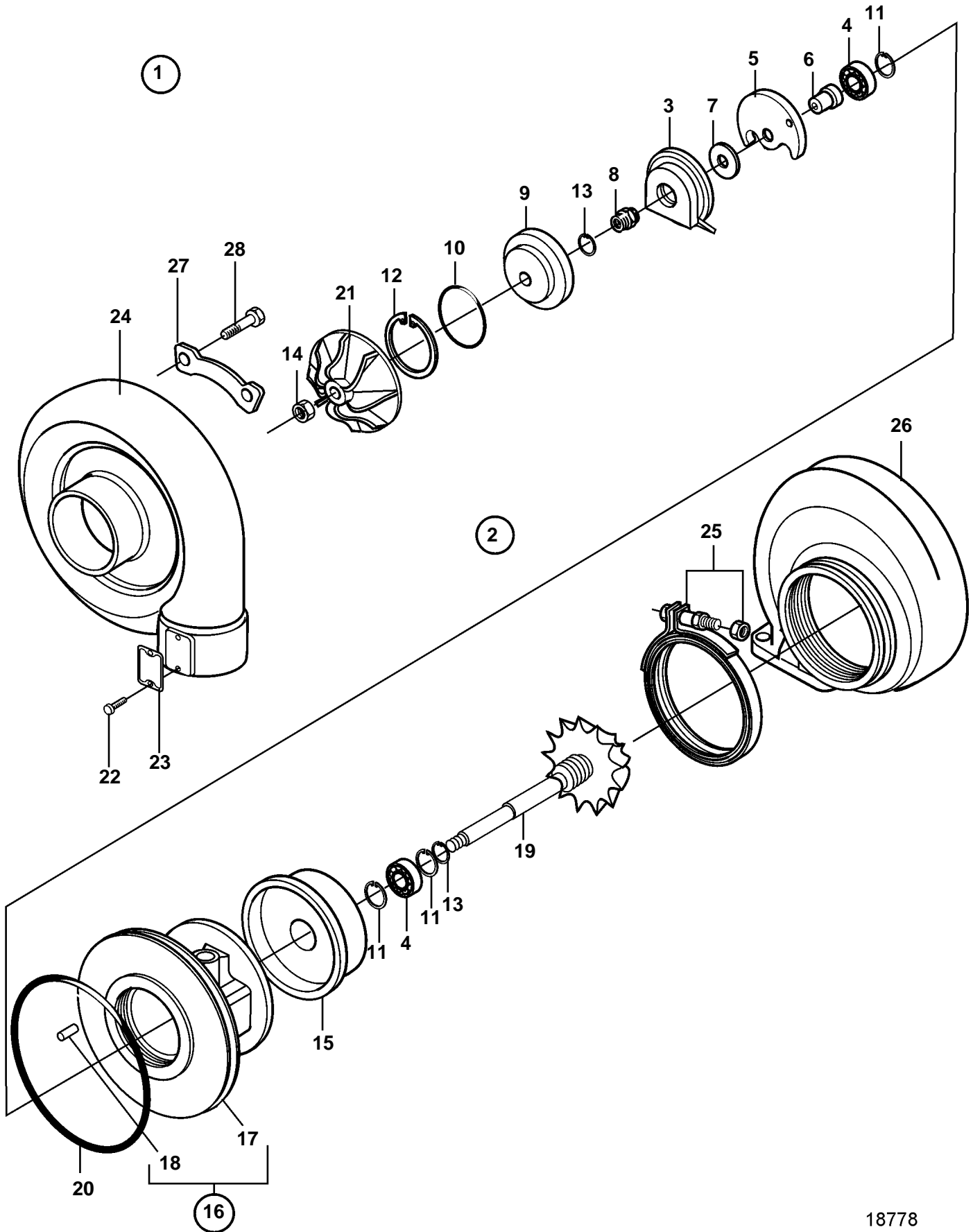


D34A-MT



18778

D34A-MT

REF	PART NO.	QTY	DESCRIPTION
1	3834809	2	Turbo
2	3833130	2	· Rotor kit
3	3833425	2	· · Oil deflector ring
4	3832159	4	· · Bearing
5	3832175	2	· · Bearing
6	3834371	2	· · Thrust bearing
7	3834370	2	· · Thrust bearing
8	3834605	2	· · Sleeve
9	3833647	2	· · Plate
10	3833849	2	· · O-ring
11	3834367	6	· · Snap ring
12	3834366	2	· · Snap ring
13	3834355	4	· · Piston ring
14	3833826	2	· · Lock nut
15	3834224	2	· · Plate
16	3833642	2	· · Bearing housing
17		2	· · · Bearing housing
18	3833979	2	· · · Spring pin
19		2	· · Rotor
20	3833850	2	· · O-ring
21	3834912	2	· · Compressor wheel
22	3832131	4	· Rivet
23		2	· Plate
24	3833374	2	· Cover
25	3834904	2	· Clamp
26	3834785	2	· Turbine housing
27	3834238	8	· Lock plate
28	3832261	16	· Screw