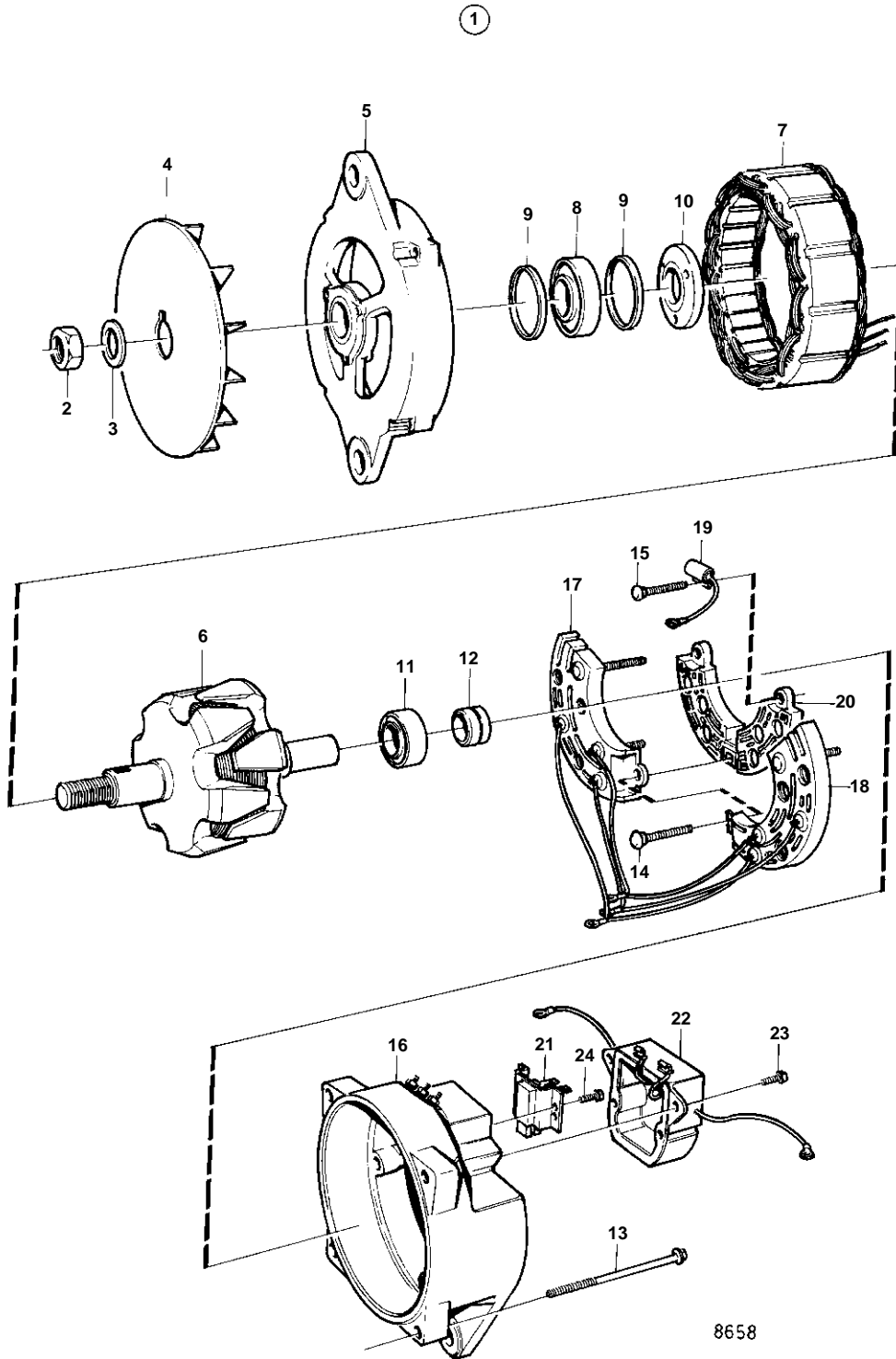


COMMON



COMMON

REF	PART NO.	QTY	DESCRIPTION	NOTES
1	849747	1	Alternator	FOR 12 VOLTAGE ELECTRIC SYSTEM. Exchange unit
	3803577	1	Alternator,exch	
2		1	· NUT	
3		1	· WASHER	
4	862518	1	· Fan	
5	862527	1		
6	862528	1	· Rotor	
7	862529	1	· Stator	
8	862509	1	· Bearing	
9	862532	2	· Seal	
10	862531	1		
11	862533	1	· Bearing	
12	862511	1	· Slip ring	(862538)
13		4	· SCREW	
14		1	· SCREW	
15		1	· SCREW	
16	862530	1		
17	862534	1	· Diode	POS.
18	862535	1	· Rectifier diode	NEG.
19		1	· CAPACITOR	
20		1	· INSULATING PLATE	
21	862536	1	· Carbon brush set	
22	862539	1	· Regulator	
23		4	· SCREW	
24		2	· SCREW	