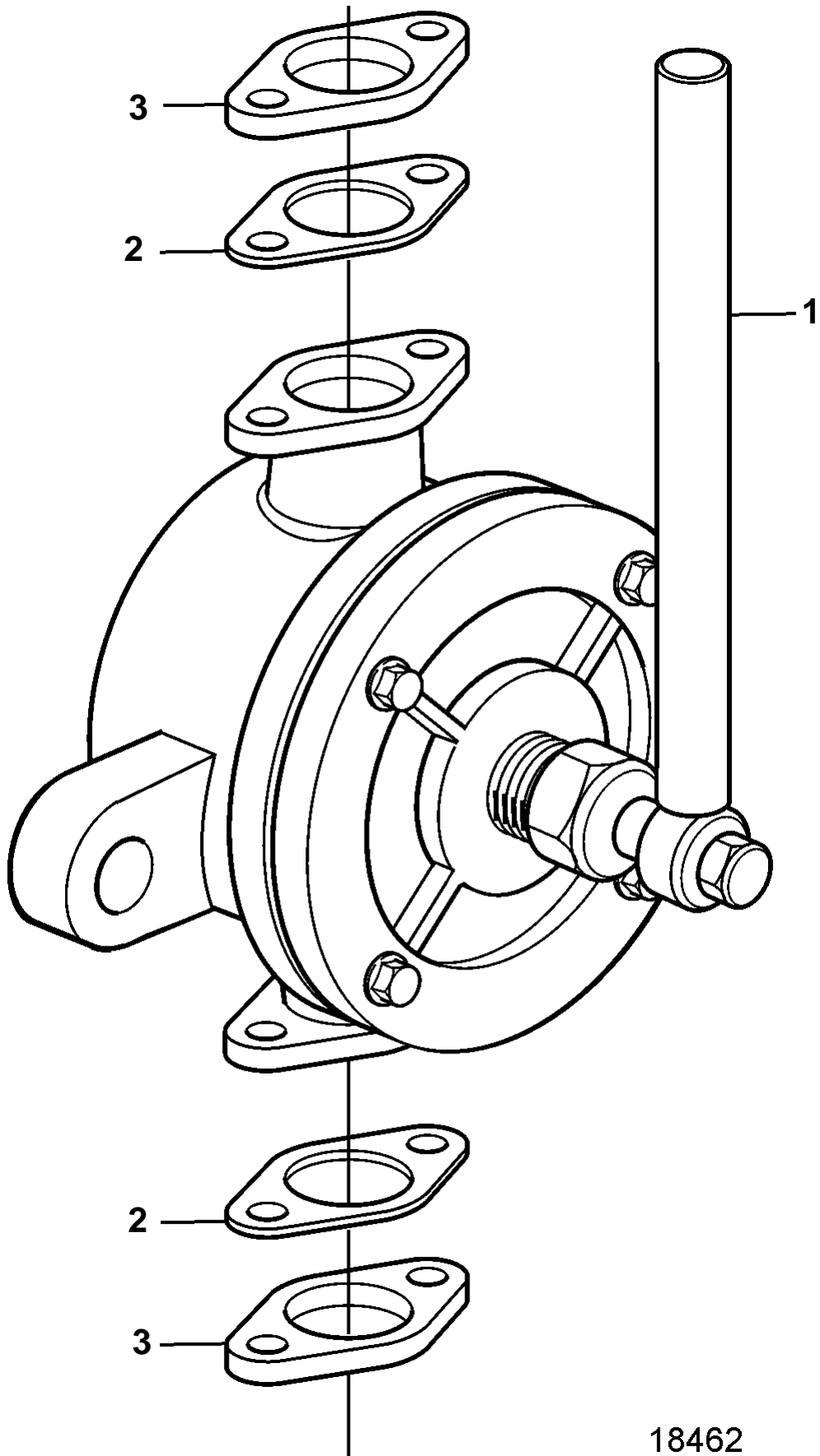


D25A-MT, D25A-MS, D30A-MT, D30A-MS



18462

D25A-MT, D25A-MS, D30A-MT, D30A-MS

REF	PART NO.	QTY	DESCRIPTION
1	3835190	1	Bilge pump
2	3835131	2	Gasket
3	3835054	2	Flange