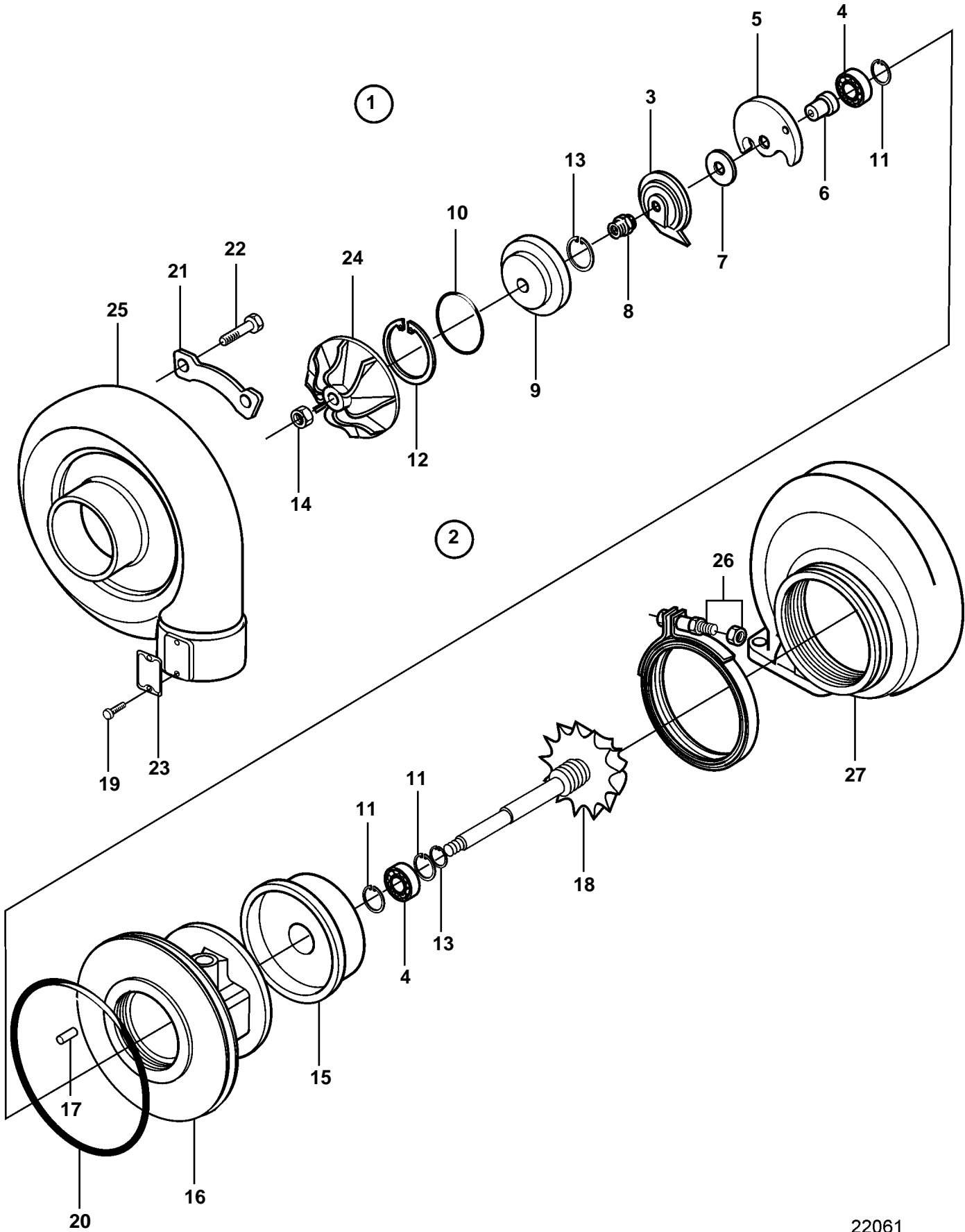


D30A-MT, D30A-MS



## D30A-MT, D30A-MS

REF	PART NO.	QTY	DESCRIPTION
1	3832029	1	Turbo
2	3833132	1	· Rotor
3	3833425	1	· · Oil deflector ring
4	3832159	2	· · Bearing
5	3832175	1	· · Bearing
6	3834371	1	· · Thrust bearing
7	3834370	1	· · Thrust bearing
8	3834605	1	· · Sleeve
9	3833647	1	· · Plate
10	3833849	1	· · O-ring
11	3834367	3	· · Snap ring
12	3834366	1	· · Snap ring
13	3834355	2	· · Piston ring
14	3833826	1	· · Lock nut
15	3834224	1	· · Plate
16	3833642	1	· · Bearing housing
17	3833979	1	· · · Spring pin
18	3834400	1	· · Rotor
19	3832131	2	· Rivet
20	3833850	1	· O-ring
21	3834238	4	· Lock plate
22	3832261	8	· Screw
23		1	· Plate
24	3834914	1	· Compressor wheel
25		1	· Compressor housing
26	3834904	1	· Clamp
27		1	· Turbine housing