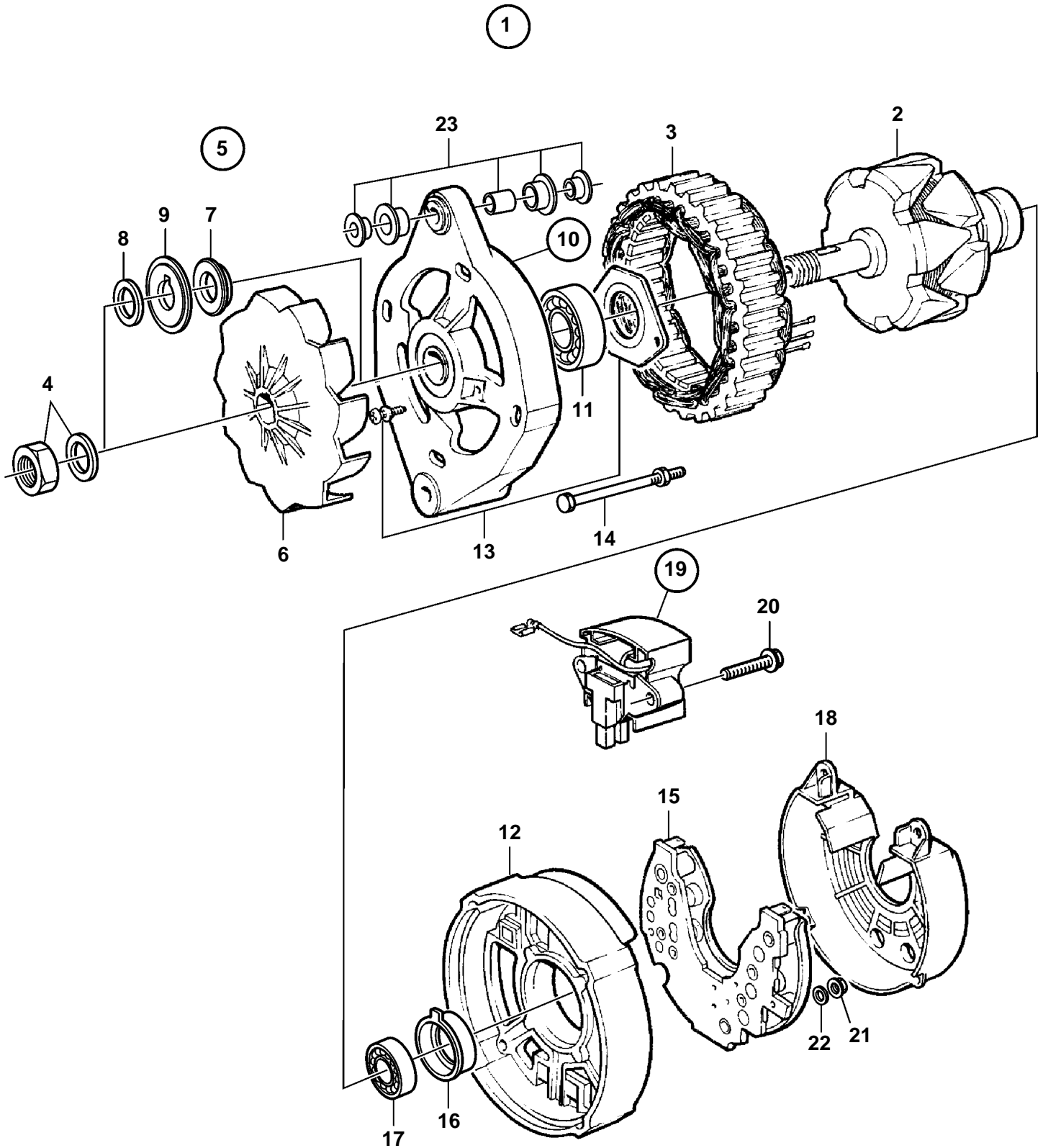


D2-55A, D2-55B



23096

D2-55A, D2-55B

REF	PART NO.	QTY	DESCRIPTION	SEE SEC.	NOTES
1	872235	1	Alternator		14V 60A
	3803260	1	Alternator, exch, exch		14V 60A
			· Bulletin P-32-1-4	P-32-1-4-EN	Alternators wrong assembled
2		1	· Rotor		
3		1	· Stator		
4	6212688	1	· Mounting kit		
5	860281	1	· Fan kit		
6	860282	1	· · Fan		
7	862897	1	· · Spacer		
8	860284	1	· · Spacer		
9	860283	1	· · Washer		
10		1	· End plate		
11	860432	1	· · Ball bearing		
12		1	· End plate		
13		1	· Mounting kit		
14		1	· Screw kit		
15	1698689	1	· Diode bridge		
16		1	· Bearing carrier		
17		1	· Ball bearing		
18	873240	1	· Protecting casing		
19	872720	1	· Governor		
20		2	· · Screw		
21	955779	1	· Hexagon nut		(M4)W
	965483	2	· Flange nut		(M5)D+,B-
	945407	1	· Flange nut		(M6)B-
22	980689	1	· Washer		(FOR M4)W
23	840634	1	· Guide		