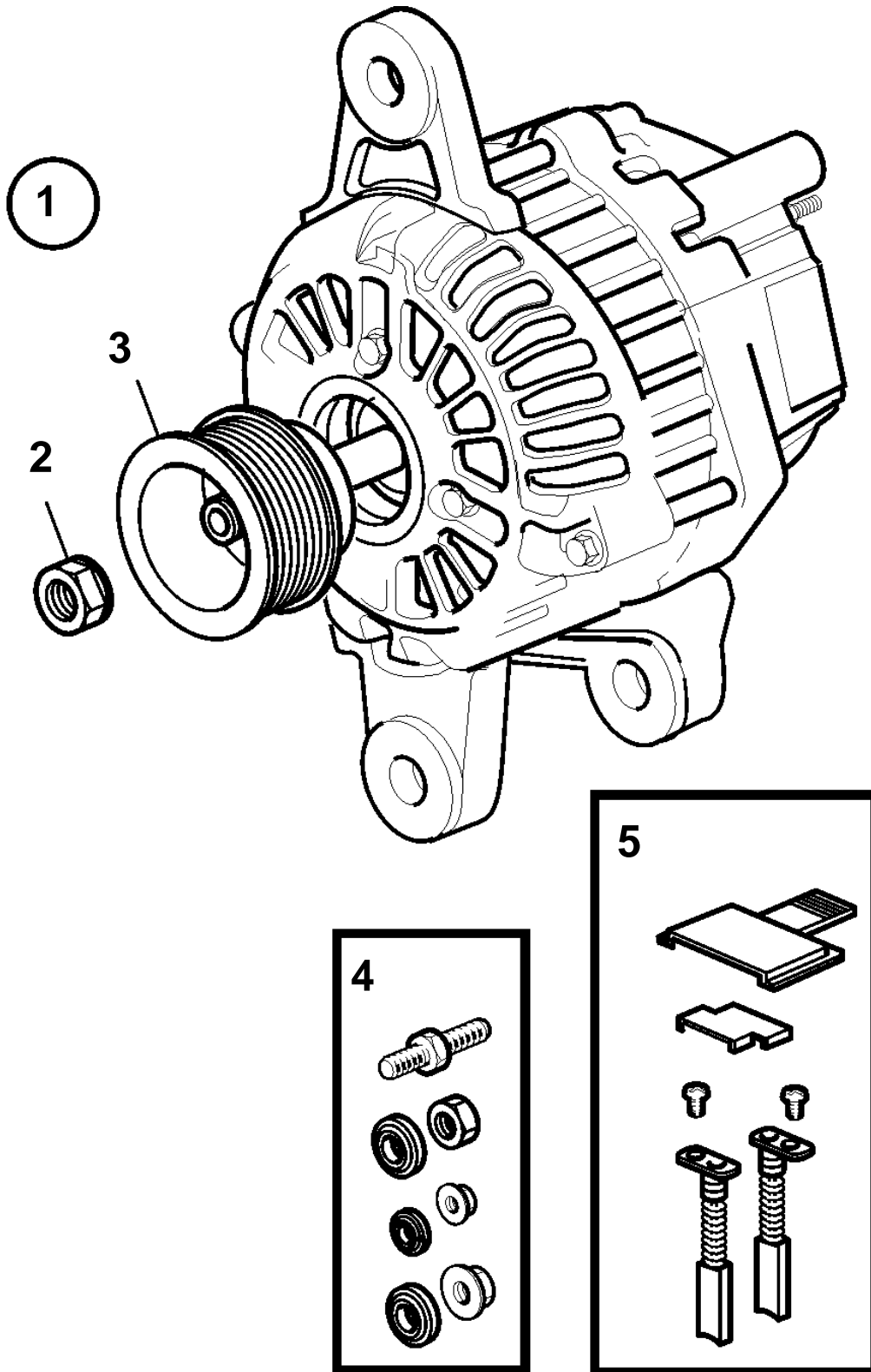


D2-55C, D2-55D, D2-55E, D2-55F



24383

D2-55C, D2-55D, D2-55E, D2-55F

REF	PART NO.	QTY	DESCRIPTION
1	3803650	1	Alternator, exch
2	3818955	1	• Nut set
3	3818957	1	• Pulley
4	3818997	1	• Connector kit
5	3818999	1	• Brush set