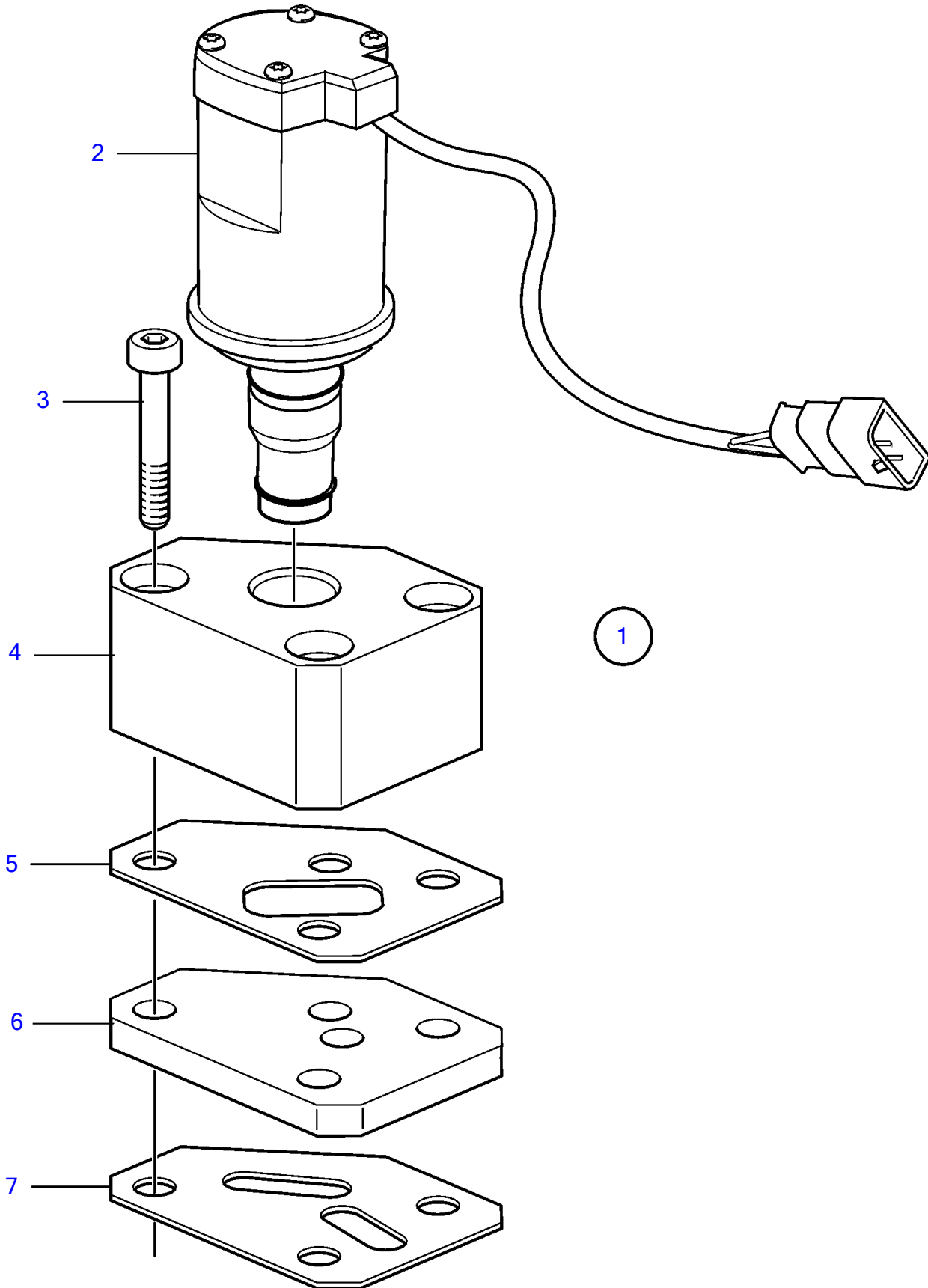


D16C-A MH, D16C-B MH, D16C-C MH



D16C-A MH, D16C-B MH, D16C-C MH

REF	PART NO.	QTY	DESCRIPTION
1	3883408	1	Slip valve
2		1	• Valve peg
3		3	• Screw
4		1	• Valve housing
5		1	• Gasket
6		1	• Plate
7		1	• Gasket