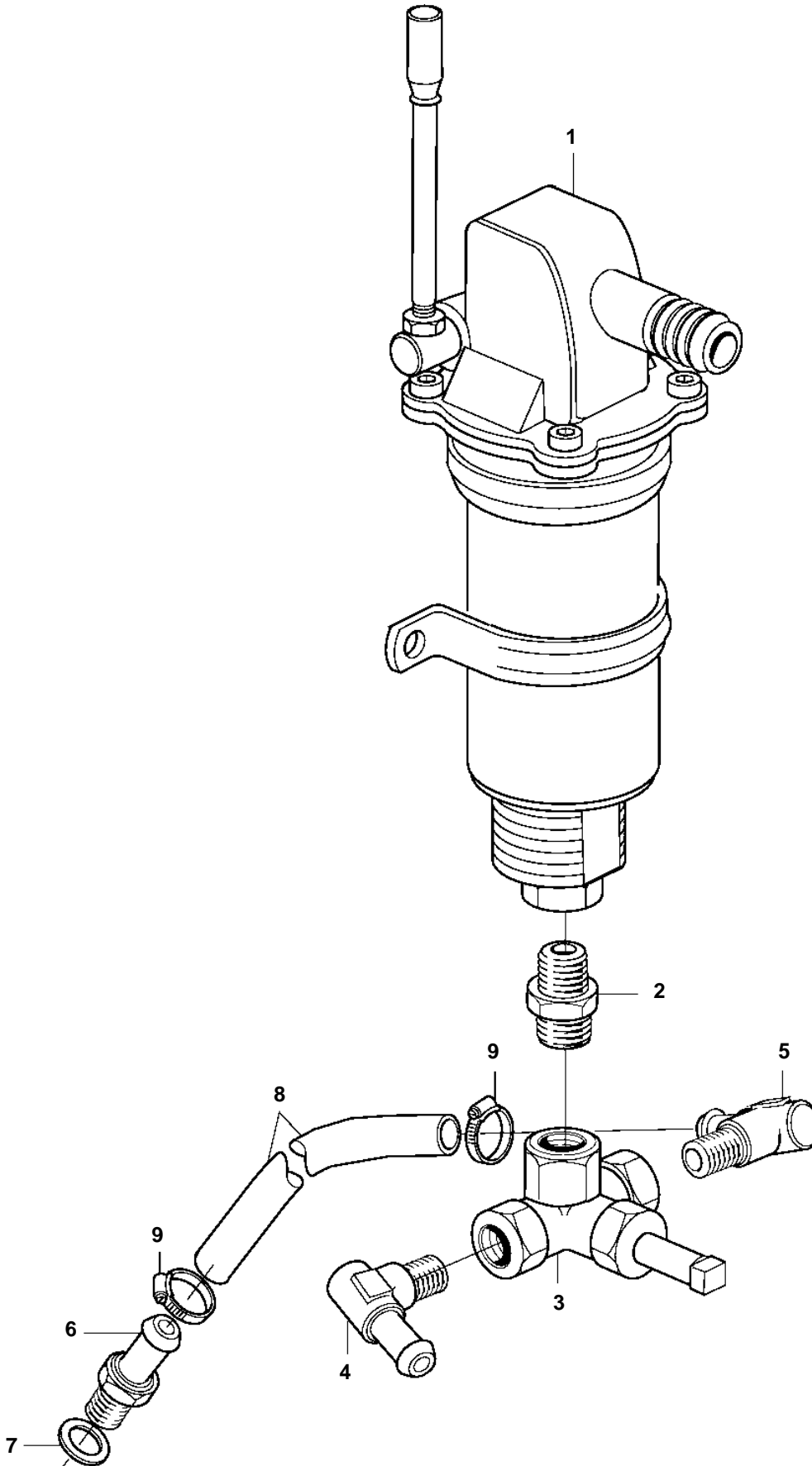


D12D-A MH, D12D-B MH, D12D-C MH, D12D-E MH, D12D-G MH



19291

D12D-A MH, D12D-B MH, D12D-C MH, D12D-E MH, D12D-G MH

REF	PART NO.	QTY	DESCRIPTION
1	3827475	1	Oil drain pump
2	16452	1	Double nipple
3	866572	1	Faucet
4	467716	1	Elbow nipple
5	961607	1	Hose nipple
6	966863	1	Hose nipple
7	11998	1	Gasket
8	941995	1	Hose
9	943472	2	Hose clamp