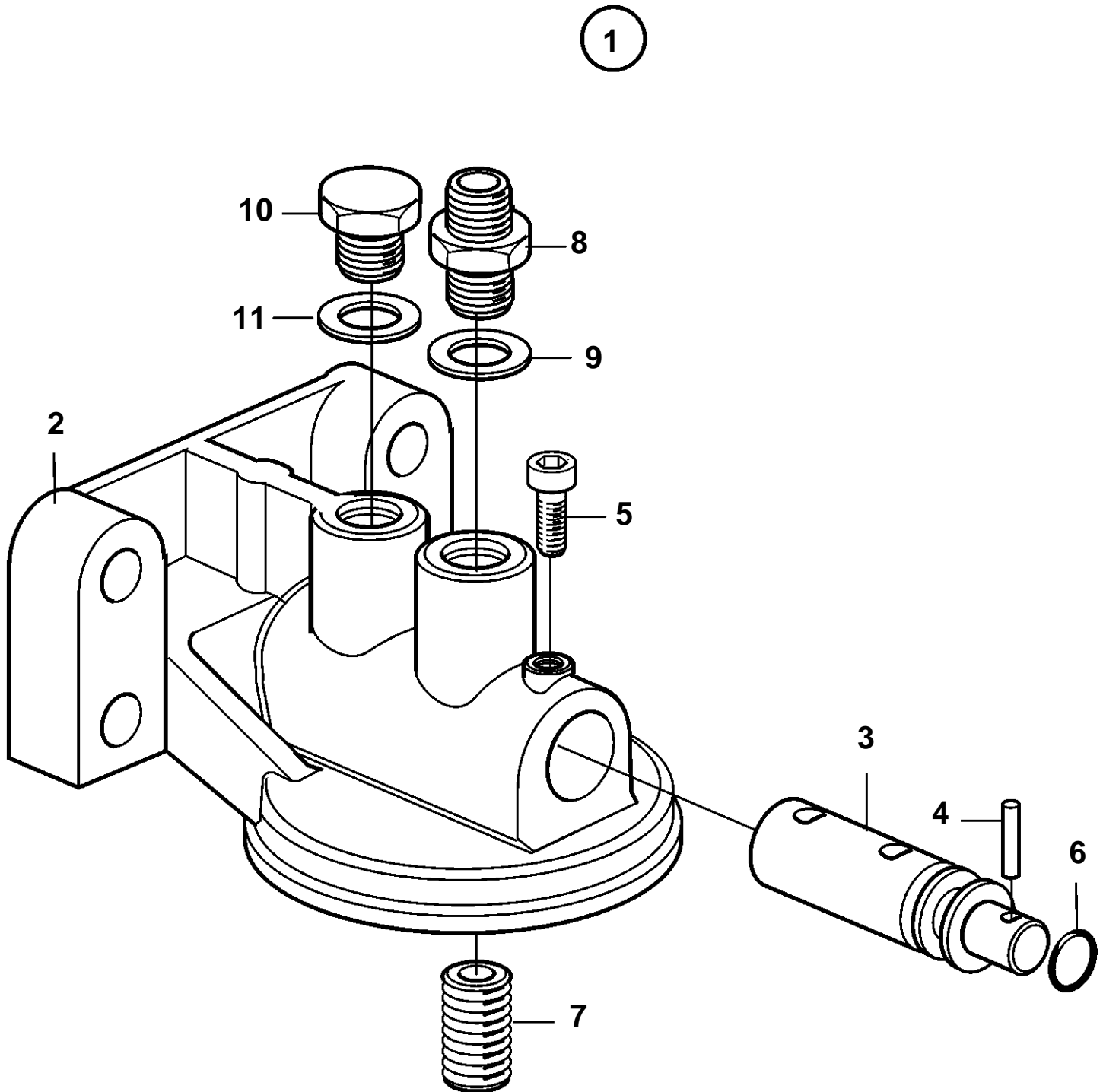


D12D-A MH, D12D-B MH, D12D-C MH, D12D-E MH, D12D-G MH, D12C-A MP, D12D-A MP, D12D-B MP, D12D-C MP, D12D-D MP, D12D-E MP, D12D-F MP



23584

D12D-A MH, D12D-B MH, D12D-C MH, D12D-E MH, D12D-G MH, D12C-A MP, D12D-A MP, D12D-B MP, D12D-C MP, D12D-D MP, D12D-E MP, D12D-F MP

REF	PART NO.	QTY	DESCRIPTION
1	20459650	1	Bracket
2		1	· Housing
3	1661686	1	· Spindle
4	951968	1	· Spring pin
5	961236	1	· Hex. socket screw
6	968725	1	· O-ring
7	1676554	1	· Nipple
8	941754	1	· Nipple
9	957178	1	· Gasket
10	960630	1	· Plug
11	969011	1	· Gasket