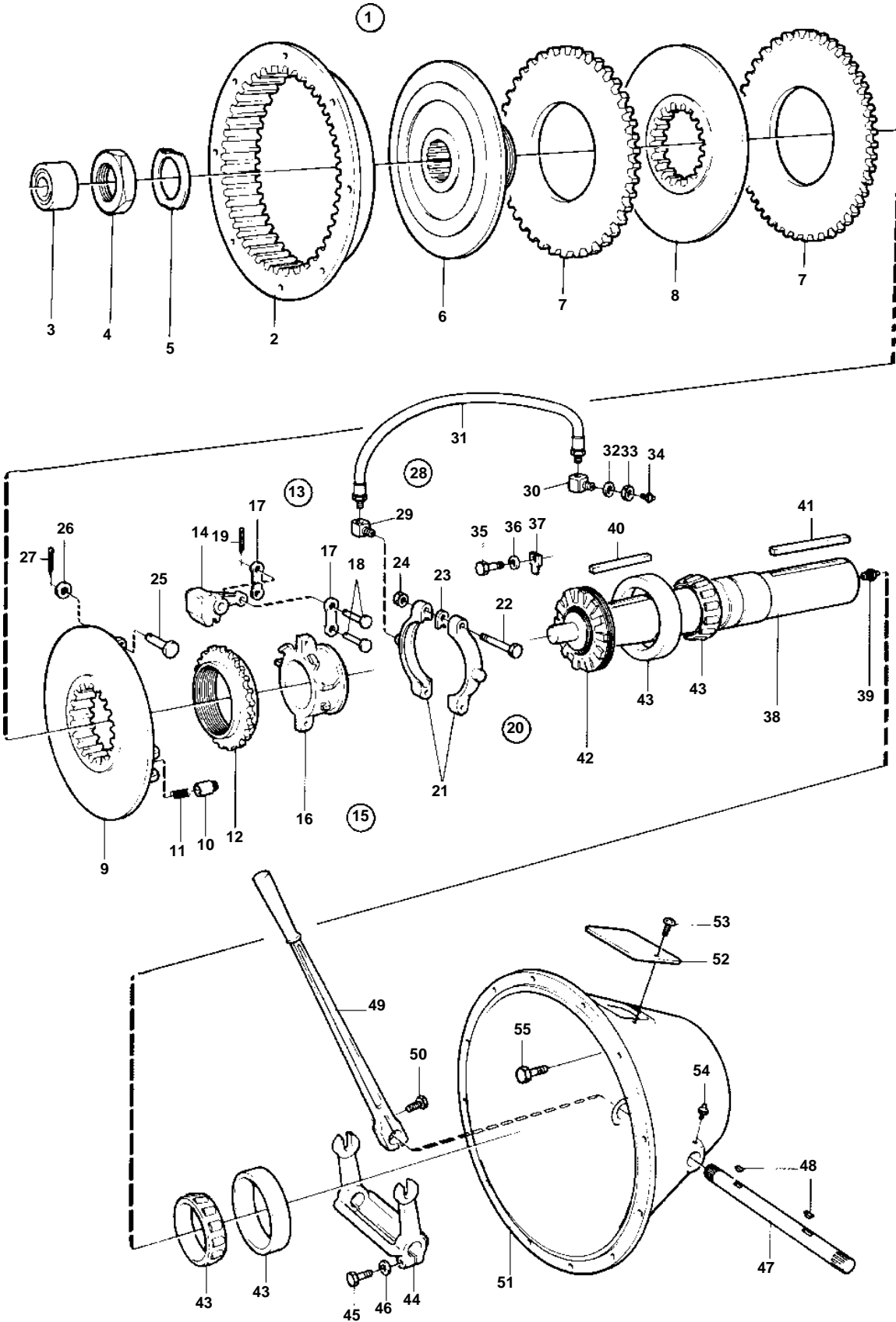


D12D-A MH, D12D-B MH, D12D-C MH, D12C-A MP, D12D-A MP, D12D-C MP



D12D-A MH, D12D-B MH, D12D-C MH, D12C-A MP, D12D-A MP, D12D-C MP

REF	PART NO.	QTY	DESCRIPTION	NOTES
1	845705	1	Clutch	SP211
2	848107	1	· Drive ring	
3	806596	1	· Ball bearing	
4		1	· Nut	
5		1	· Washer	
6		1	· Hub	
7	848109	2	· Drive plate	
8		1	· Plate	
9		1	· Disc	
10		1	· Pin	
11	848116	1	· Spring	
12		1	· Adjusting ring	
13		1	· Throw-out bearing	
14	806127	3	· · Intermediate lever	
15		1	· · Sliding sleeve	
16	848112	1	· · · Sleeve	
17	806122	6	· · · Link	
18		6	· · · Shaft	
19	907849	6	· · · Split pin	
20	848126	1	· · · Stop ring	
21		1	· · · Collar	
22		2	· · · Screw	
23		2	· · · Adjusting washer	
24		2	· · · Nut	
25		3	· Clevis pin	
26		6	· Lock washer	
27	907861	3	· Split pin	
28		1	· Hose	
29		1	· · Nipple	
30		1	· · Nipple	
31	848127	1	· · Hose	
32	955953	1	· Toothed washer	
33		1	· Nut	
34		2	· Lubricator	
35		1	· Screw	
36		1	· Washer	
37		1	· Lock plate	
38		1	· Shaft	
39		1	· Lubricating nipple	
40		1	· Key	
41		1	· Key	
42	848124	1	· Retainer	
43	848117	2	· Bearing	
44		1	· Fork	
45	940162	2	· Hexagon screw	
46	955950	2	· Toothed washer	
47		1	· Shaft	
48		2	· Wedge	
49		1	· Hand lever	
50	955563	1	· Hexagon screw	
51		1	· Housing	
52		1	· Hatch	
53		2	· Screw	
54	914167	2	· Lubricating nipple	
55		1	· Set screw	