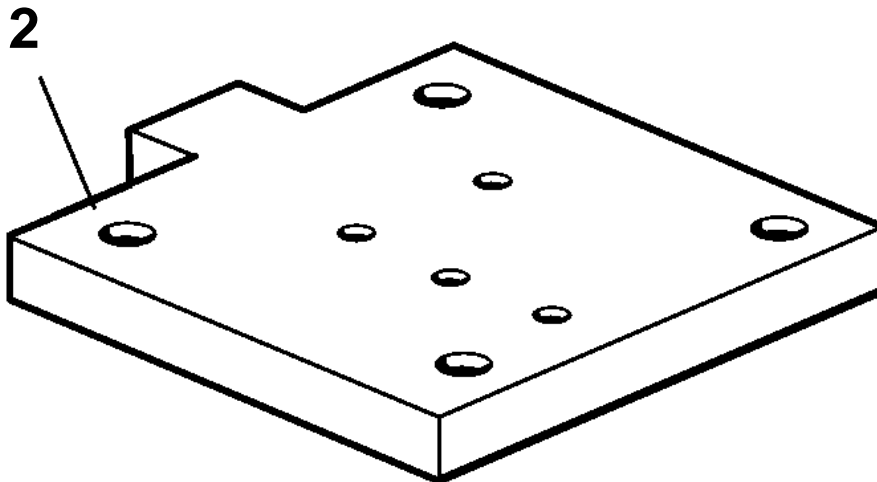
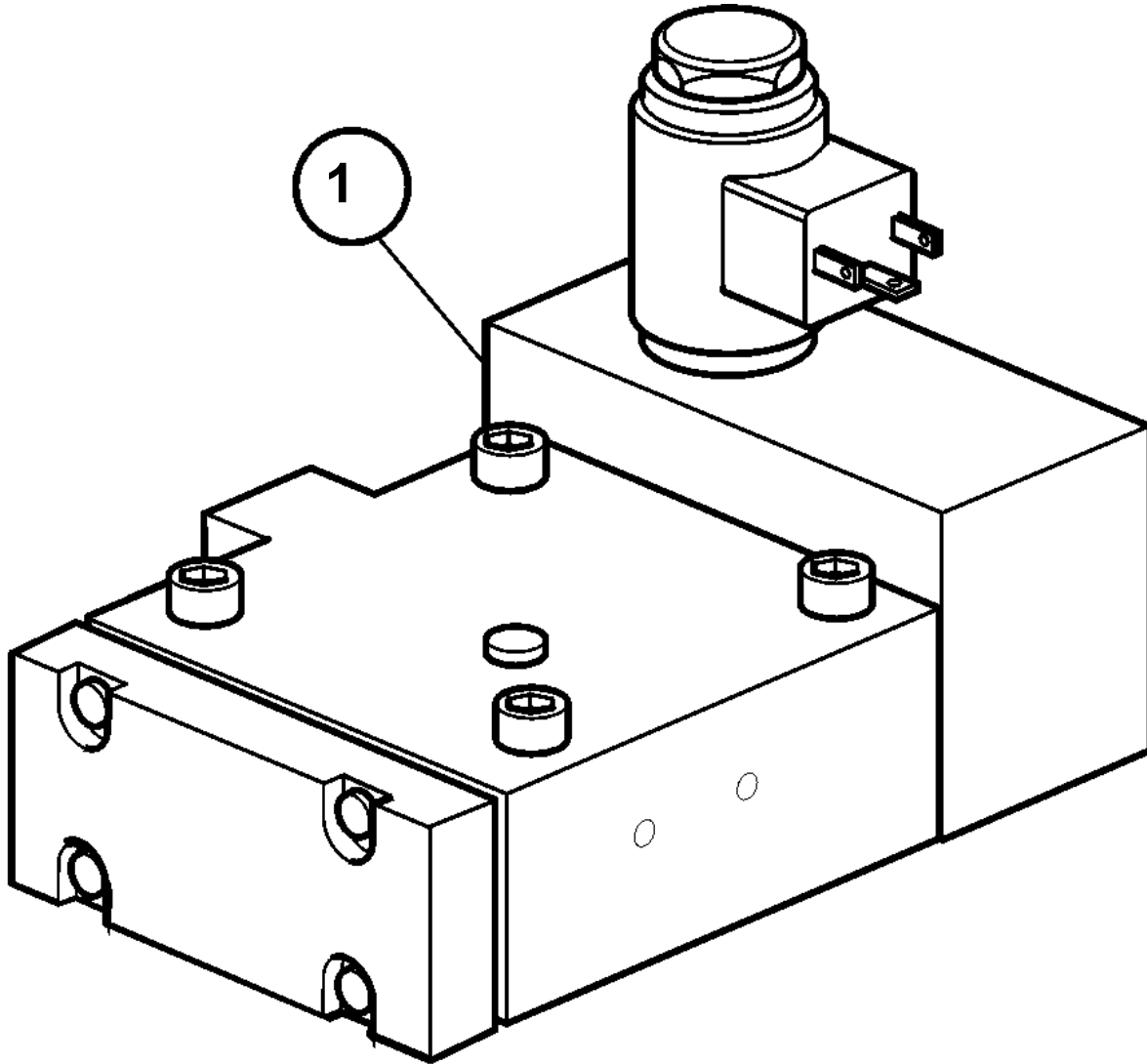


D12D-A MP, D12D-B MP



D12D-A MP, D12D-B MP

REF	PART NO.	QTY	DESCRIPTION
1	3837092	1	Slip valve