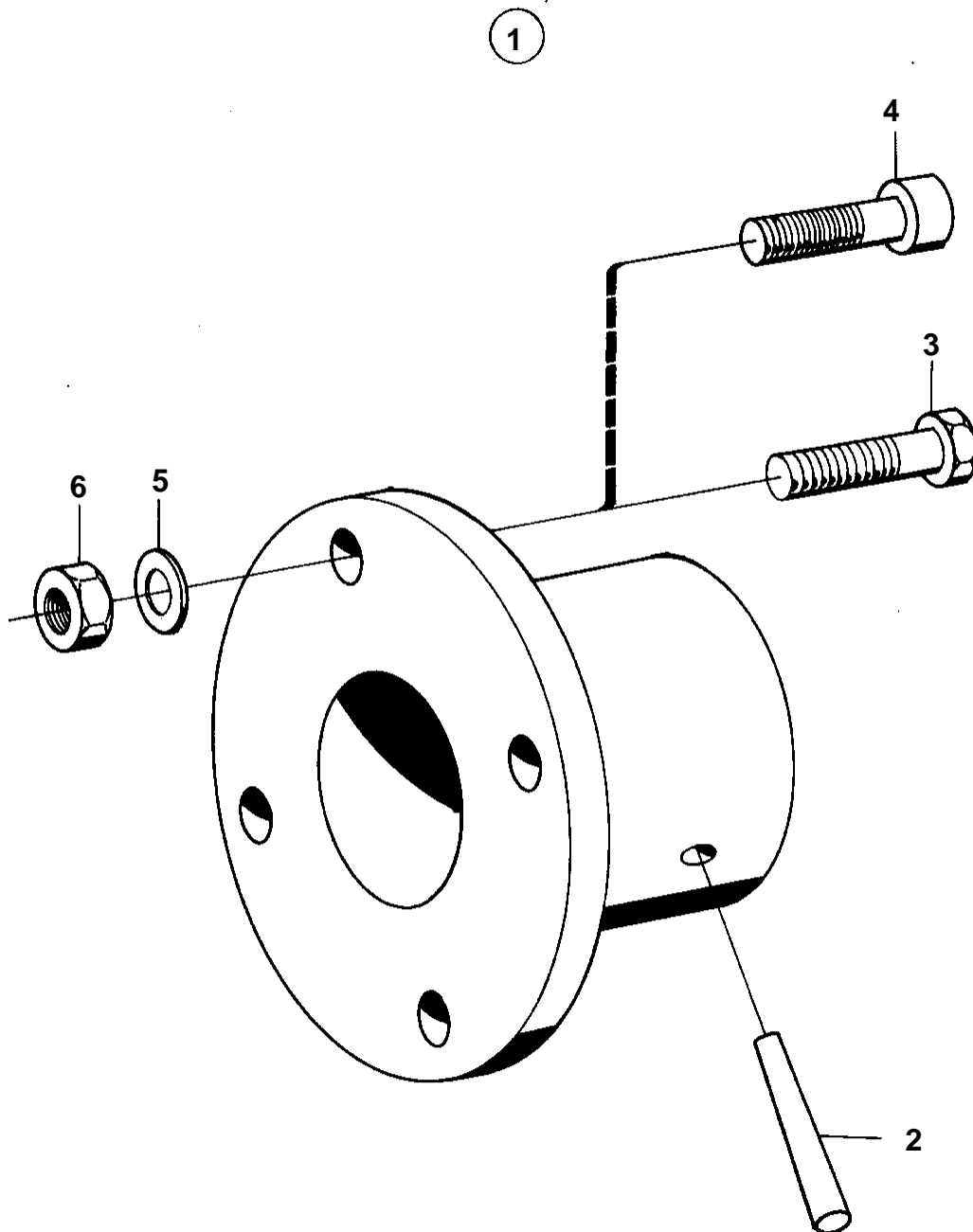


D1-13A, D1-13B, D1-20A, D1-20B, D1-30A, D1-30B, D2-40A, D2-40B, D1-13F, D1-20F, D1-30F, D2-40F



3232

D1-13A, D1-13B, D1-20A, D1-20B, D1-30A, D1-30B, D2-40A, D2-40B, D1-13F, D1-20F, D1-30F, D2-40F

| REF | PART NO. | QTY | DESCRIPTION         | NOTES                                     |
|-----|----------|-----|---------------------|-------------------------------------------|
| 1   | 806384   | 1   | Clutch flange       | For 25mm propeller shaft.                 |
|     |          | 1   | Clutch flange       | For 30mm propeller shaft.                 |
|     | 806383   | 1   | Clutch flange       | Only center drilled 15mm. max 30mm shaft. |
| 2   | 907599   | 1   | • Taper pin         |                                           |
| 3   | 970949   | 4   | • Hexagon screw     | L=35mm (955319)                           |
| 4   | 959239   | 4   | • Hex. socket screw | L=30mm                                    |
| 5   | 941908   | 4   | • Spring washer     |                                           |
| 6   | 971071   | 4   | • Hexagon nut       | (955783)                                  |