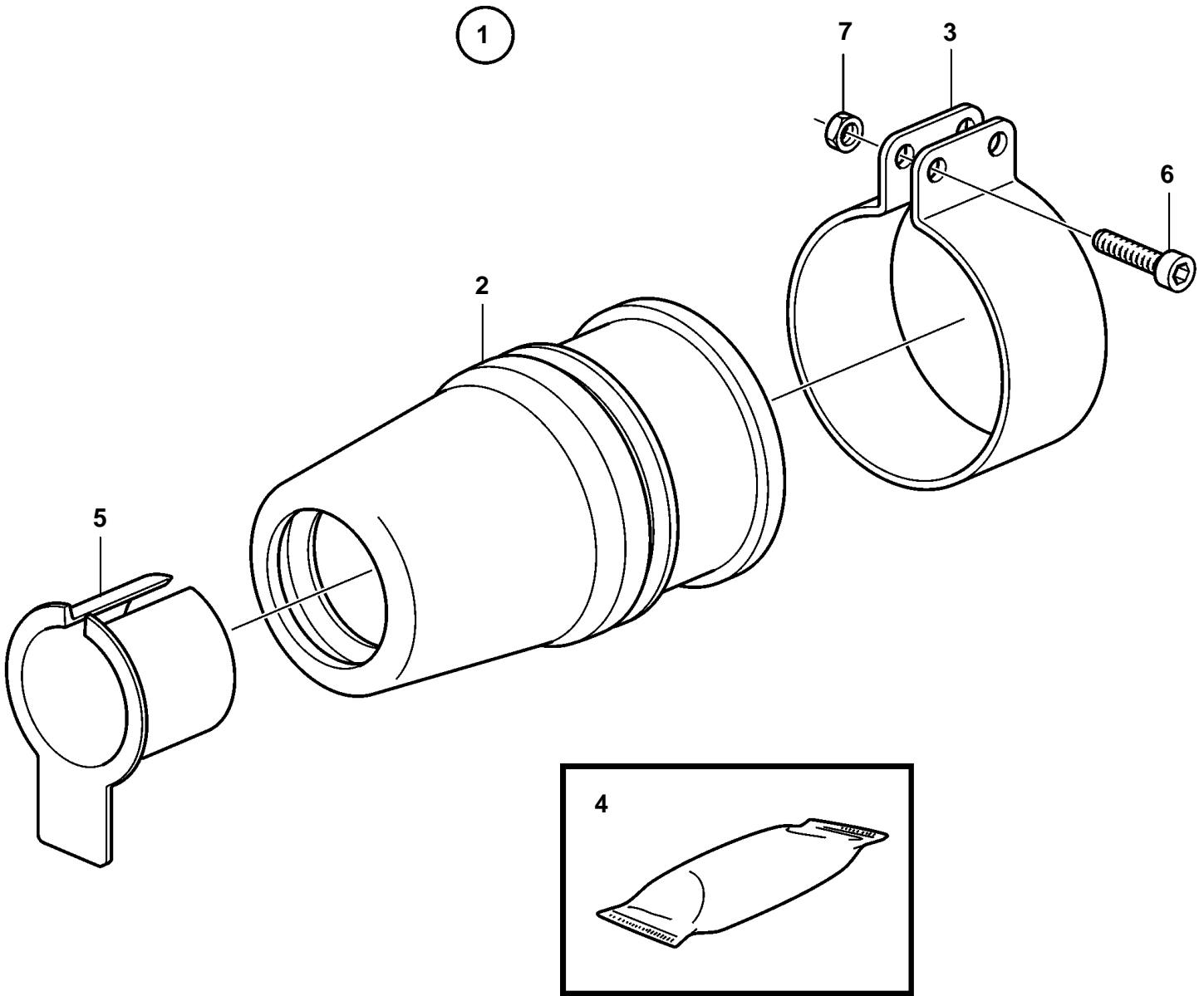


D1-13A, D1-13B, D1-20A, D1-20B, D1-30A, D1-30B, D2-40A, D2-40B, D1-13F, D1-20F, D1-30F, D2-40F



6147

D1-13A, D1-13B, D1-20A, D1-20B, D1-30A, D1-30B, D2-40A, D2-40B, D1-13F, D1-20F, D1-30F, D2-40F

REF	PART NO.	QTY	DESCRIPTION	SEE SEC.	NOTES
1	828254	1	Sealing · Bulletin P-44-6-1	P-44-6-1-EN	D=25mm Rubber Stuffing Box
1	828422		Sealing · Bulletin P-44-6-1	P-44-6-1-EN	D=30mm Rubber Stuffing Box
2		1	· Sealing sleeve		
3	828142	1	· Clamp		
	828418	1	· Clamp		
4	828250	1	· Lubricating grease		
5		1	· Sleeve		
6	963684	2	· Hex. socket screw		
7	966170	2	· Lock nut		