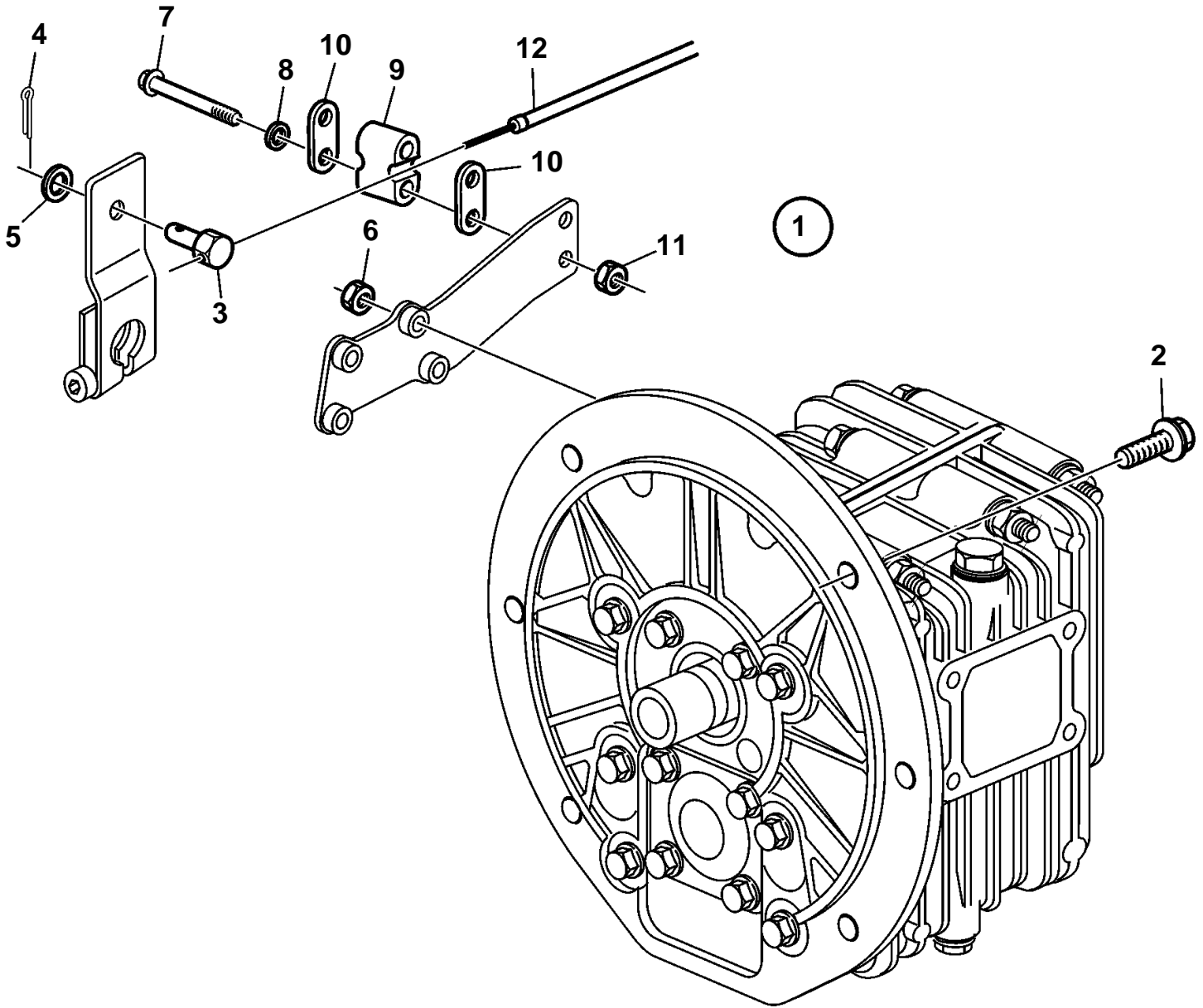


D1-13A, D1-13B, D1-20A, D1-20B, D1-30A, D1-30B, D1-13F, D1-20F, D1-30F



22929

D1-13A, D1-13B, D1-20A, D1-20B, D1-30A, D1-30B, D1-13F, D1-20F, D1-30F

REF	PART NO.	QTY	DESCRIPTION	SEE SEC.	NOTES
1	3809120	1	Reversing gear kit		MS10A-B, ratio 2.35:1
	3809121	1	Reversing gear kit		MS10A-B, ratio 2.72:1
	3809122	1	Reversing gear kit		MS10L-B, ratio 2.35:1
	3809123	1	Reversing gear kit		MS10L-B, ratio 2.72:1
2	946329	6	Flange screw		
3	814082	1	Cube		
4	17276	1	Split pin		
5	941906	1	Spring washer		
6	945467	4	Lock nut		
7	969439	2	6 point socket screw		
8	940090	2	Washer		
9	872076	2	Washer		
10	872074	2	Retainer		
11	949874	2	Flange lock nut		
12		1	shift cable	231	