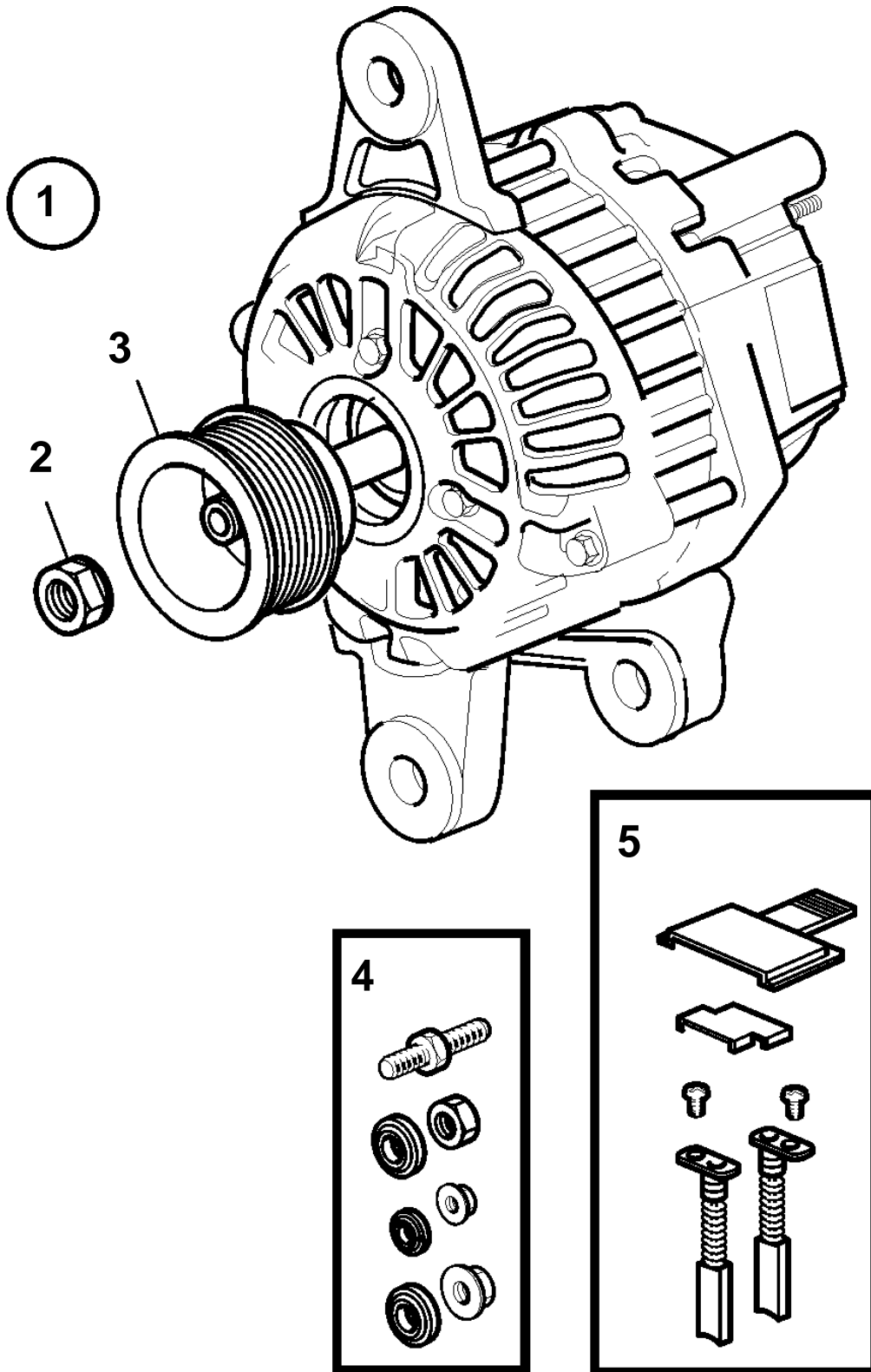


D1-13A, D1-13B, D1-20A, D1-20B, D1-13F, D1-20F



24383

D1-13A, D1-13B, D1-20A, D1-20B, D1-13F, D1-20F

REF	PART NO.	QTY	DESCRIPTION
1	3803903	1	Alternator, exch
2	3818955	1	· Nut set
3	3817510	1	· Pulley
4	3818997	1	· Connector kit
5	3818999	1	· Brush set

