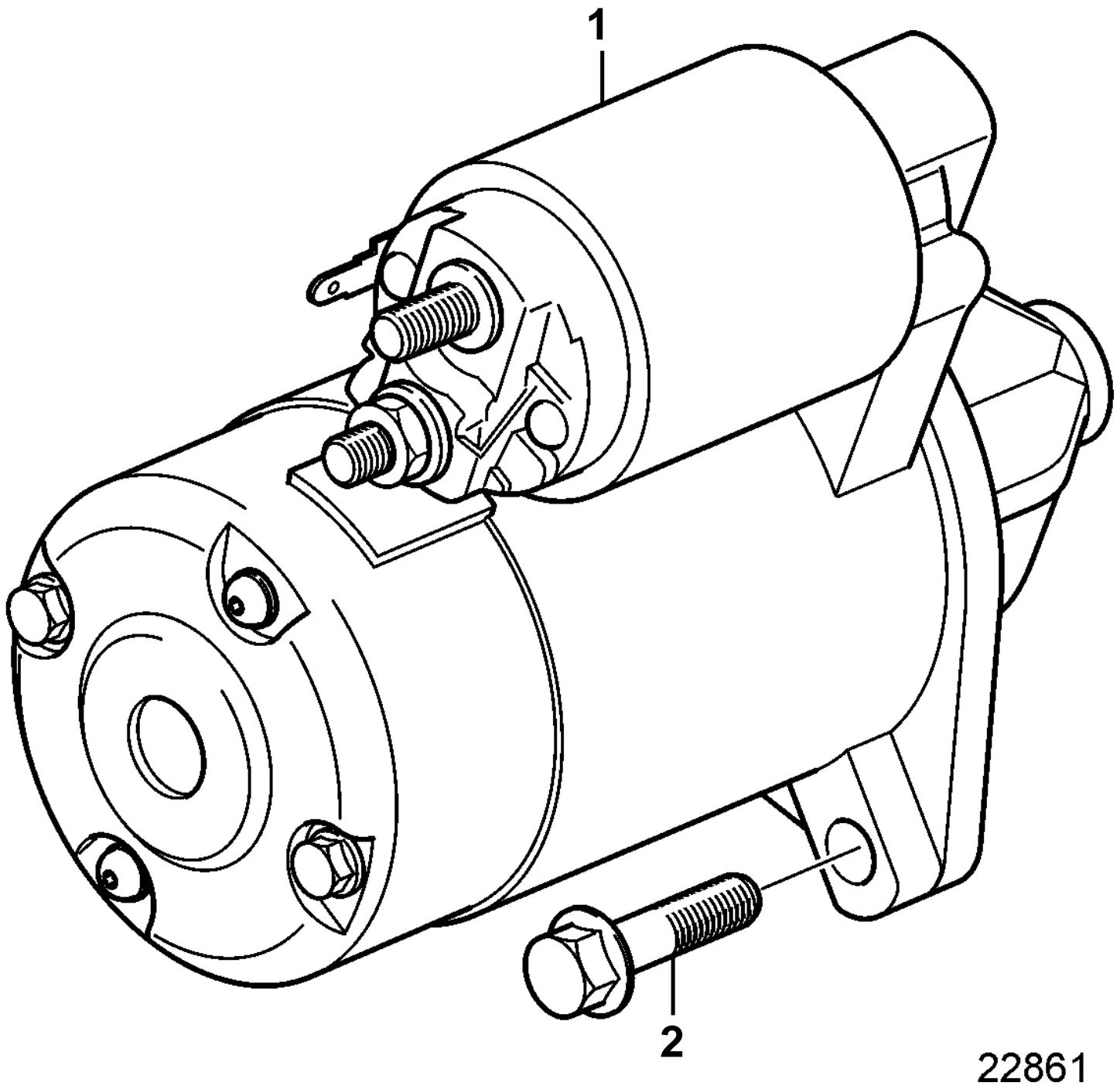


D1-13A, D1-13B, D1-20A, D1-20B, D1-13F, D1-20F



D1-13A, D1-13B, D1-20A, D1-20B, D1-13F, D1-20F

REF	PART NO.	QTY	DESCRIPTION	SEE SEC.
1	3803904	1	Starter motor, exch	
				21449
2	946471	2	Flange screw	