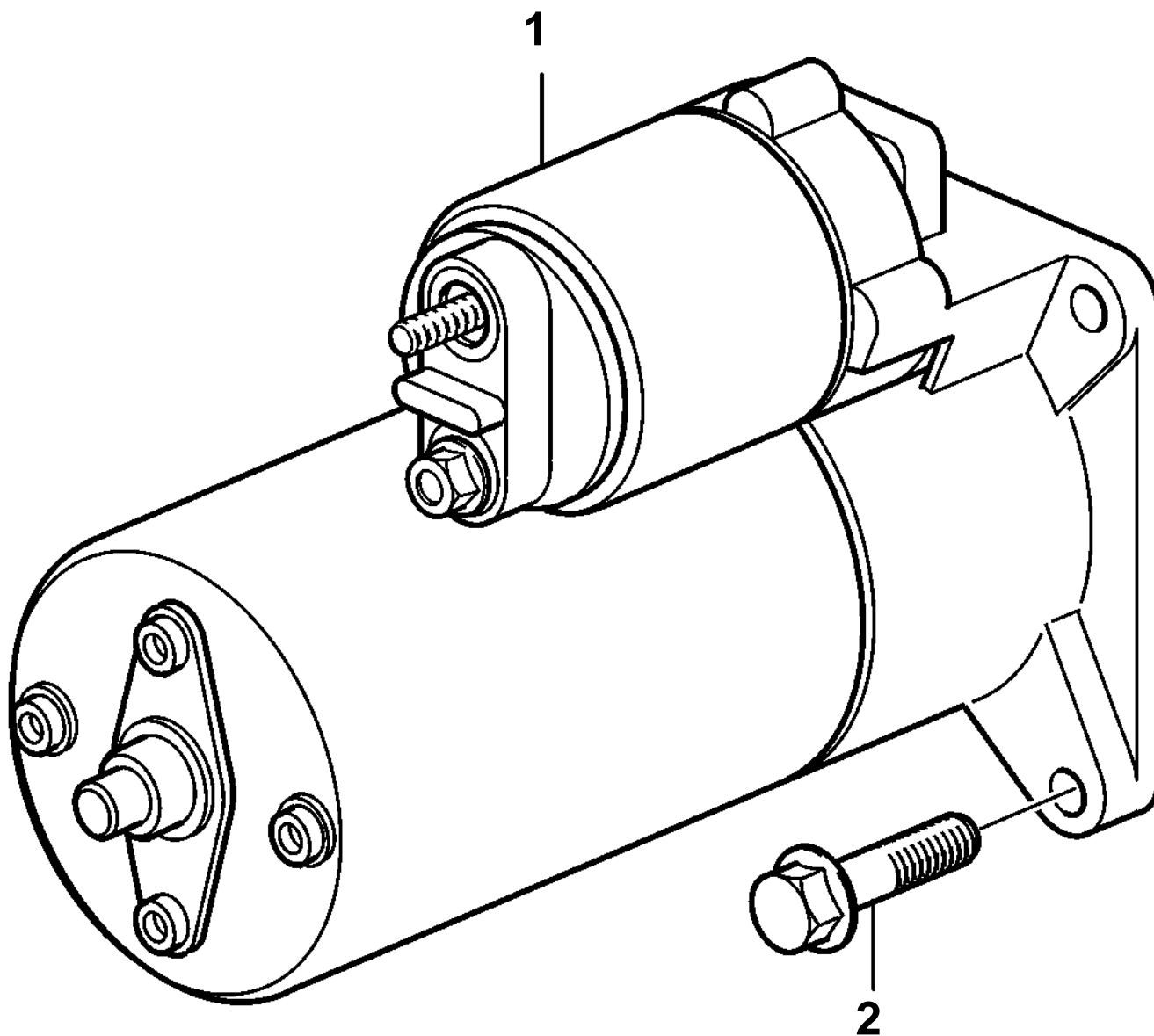


D1-30, D2-40



22660

D1-30, D2-40

| REF | PART NO. | QTY | DESCRIPTION | SEE SEC. | NOTES |
|-----|----------|-----|---------------------|----------|-------|
| 1 | 3803584 | 1 | Starter motor, exch | | D1-30 |
| | | | | 8325 | |
| | 3803905 | 1 | Starter motor, exch | | D2-40 |
| | | | Comps. not spec. | | |
| 2 | 965186 | 2 | Flange screw | | D1-30 |
| | 965220 | 2 | Flange screw | | D2-40 |