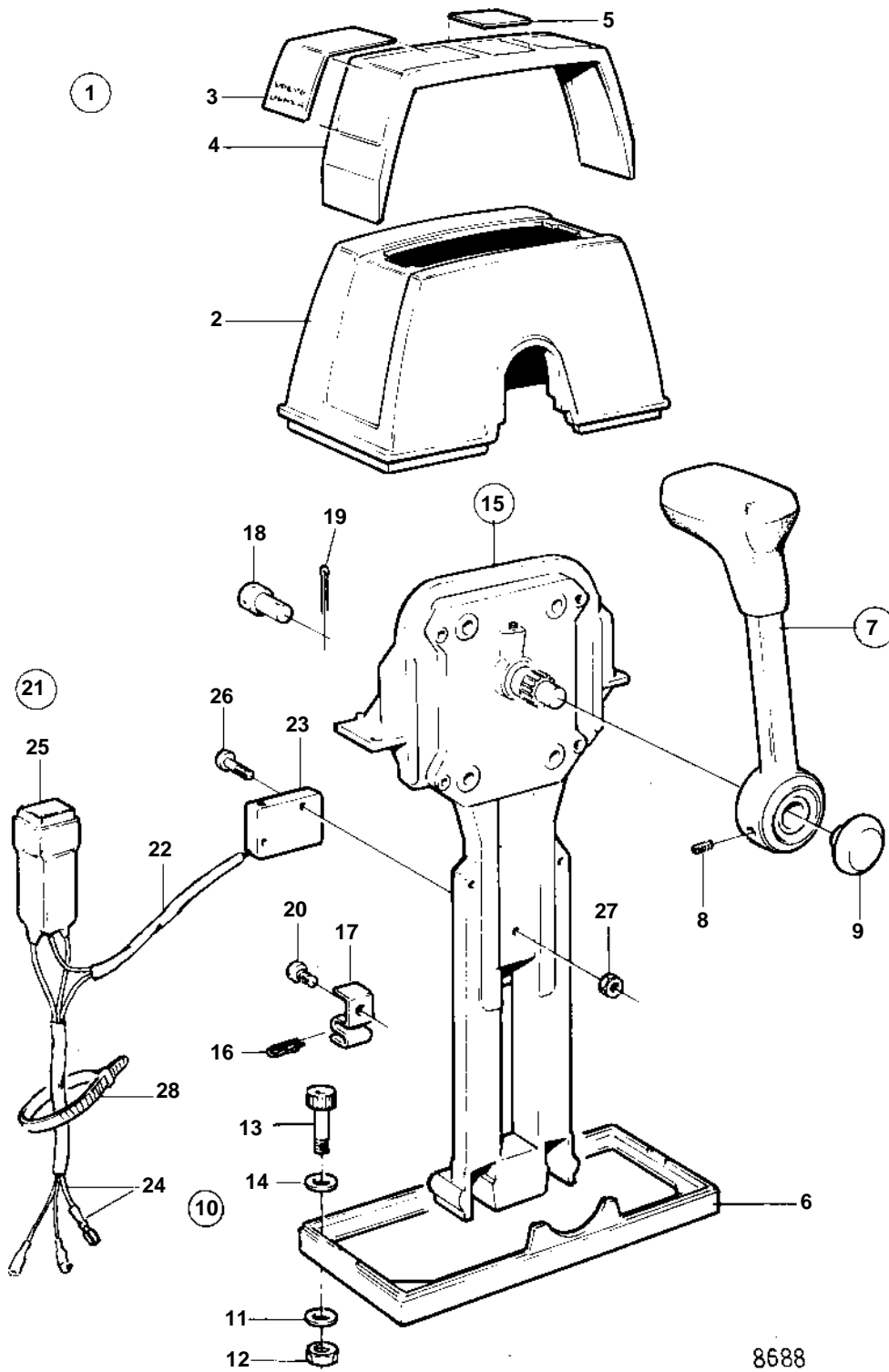


COMMON



8688

COMMON

REF	PART NO.	QTY	DESCRIPTION	SEE SEC.	NOTES
1	853168	1	Mounting kit		
2	1140046	1	· Cover		(851882)
3	851896	2	· · Decal	IK	
4	851892	1	· · Cover plate	IK	
5	851898	1	· · Decal	IK	
6	839474	1	· · Plate	IK	
7	852347	1	· Lever	IK	
				090-1135	
8	963678	1	· · Screw		INCLUDED IN 852347.
9	853004	1	· Push button		
10	852384	1	· Screw kit		
11	960138	4	· · Washer	IK	
12	955780	4	· · Nut	IK	
13	947671	4	· · Allen head screw	IK	
14	940090	4	· · Washer	IK	
15	851600	1	Control		
16	852924	1	· Clip		
17	853423	1	· Retainer		
18	839638	2	· Cube		
19	17253	2	· Cotter pin		
20	839664	1	Screw		
21	855352	1	Neutral posit contac		(839641)
22	839619	1	· Cable kit		
23	850200	1	· · Switch		
24		X	· · CABLES AND TERMINALS		SEE GROUP 3
25	876037	1	· Relay kit		
26	946177	2	· Screw		
27	947536	2	· Nut		
28	948210	X	· Strip clamp		